



Gutachtliche Stellungnahme Nr. 45-79/19.120

Grundlagen

DIN EN 1627-1630:2011-09, RC3
Prüfbericht 45-53/19

Auftraggeber

Meesenburg Großhandel KG
Westerallee 162
D-24941 Flensburg

Produkt

Vorwandmontagesystem blaugelb Trio**therm**⁺

In Erweiterung der o.g. Grundlagen werden
folgende Komponenten/Varianten

zugelassen. Vorausgesetzt wird die sonstige
Baugleichheit des einbruchhemmenden Elements.

Bauart
(Vorwandmontagesystem blaugelb Trio**therm**⁺ für Holz-,
Kunststoff- und Aluminiumfenster)

Datum des Gutachtens

24. Juni 2020

Umfang des Gutachtens

1 Seite Deckblatt,
1 Seite Gutachten,
12 Seiten Anlagen

Zusatzbedingungen zu diesem Gutachten

Die gutachtliche Stellungnahme hat solange Gültigkeit, wie
sich die angegebene Prüfungsgrundlage und/oder das
geprüfte Produkt nicht ändern. Sie darf nicht verändert und
nur als Ganzes veröffentlicht werden.

Unterschrift

Sascha Holz, Staatl. gepr. Techniker
Laborleitung



Andrea Horsthemke (B.Eng.)
Institutsleiterin

Diese gutachtliche Stellungnahme ersetzt die gutachtliche Stellungnahme 45-79/19 vom 12.07.2019.



Technische Bewertung

Zusätzlich zu dem im Prüfbericht 45-53/19 positiv geprüften Vorwandmontagesystem blaugelb Trio^{therm}+ an einem Holzfenster werden folgende Bauarten und Abweichungen gutachtlich zugelassen:

Bauarten

Gegenüber dem in der Widerstandsklasse RC3 geprüften Vorwandmontagesystem blaugelb Trio^{therm}+ in einem Holzfenster entsprechend Anlage 1 wird das Montagesystem auch für Kunststoff- und Aluminiumfenster entsprechend Anlage 2 und Anlage 3 zugelassen. Die Montage für nach DIN EN 1627:2011-09 in der Klasse RC3 geprüfte Fenster hat entsprechend der Montageanleitung "Montageanleitung eines RC3 geprüften Elementes" Anlage 4 bis Anlage 12 zu erfolgen. Weitere Montagehinweise sind in der Montageanleitung "blaugelb Trio^{therm}+ System" zu entnehmen. Diese ist nicht Bestandteil dieser gutachtlichen Stellungnahme. Die unterschiedlichen Fensterwerkstoffe und die Montage haben keinen negativen Einfluss auf die statische und dynamische Belastung und auch nicht auf den manuellen Werkzeugangriff.

Mitgeltende Bedingungen

Vorausgesetzt wird die sonstige Baugleichheit der Elemente wie in den o.g. Grundlagen beschrieben.

Die gutachtliche Stellungnahme hat solange Gültigkeit, wie sich die angegebene Prüfungsgrundlage und/oder das geprüfte Produkt nicht ändern. Sie darf nicht verändert und nur als Ganzes veröffentlicht werden.

Anlagen

Anlage 1 bis Anlage 12

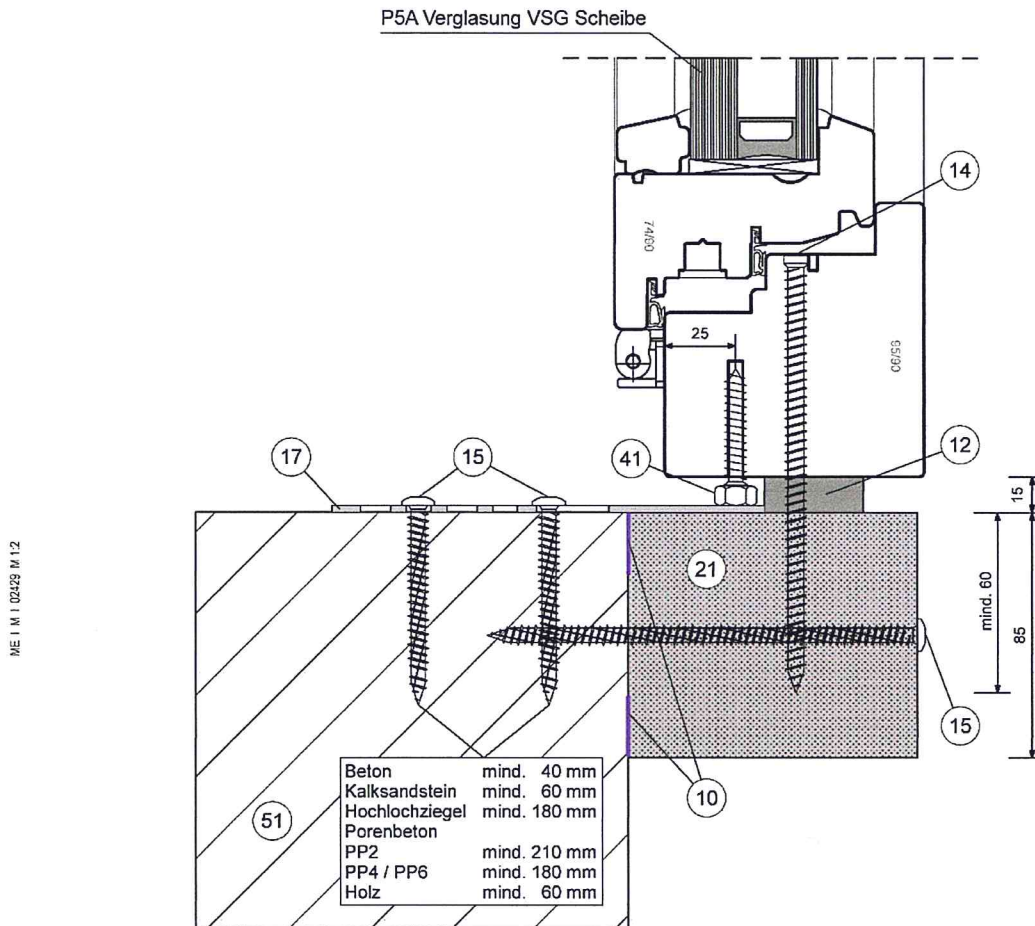
D-42551 Velbert, 24. Juni 2020

Befestigung RC3

geprüftes Holzfenster
in blaugelb Triotherm+



Schnitt - H



ME 1 M | 02429 W 12

- | | |
|--|---------------------------------------|
| ⑩ blaugelb Hybrid Polymer Power Fix | ⑰ blaugelb Protect |
| ⑫ blaugelb Montageklotz | ⑰ blaugelb Triotherm+ Profil |
| ⑭ blaugelb Rahmenfixschraube
FK / ZK-T30 7,5x L | ④ Justierschraube im blaugelb Protect |
| ⑮ blaugelb Rahmenfixschraube
FK-T30 7,5x L | ⑤ tragende Wandkonstruktion |

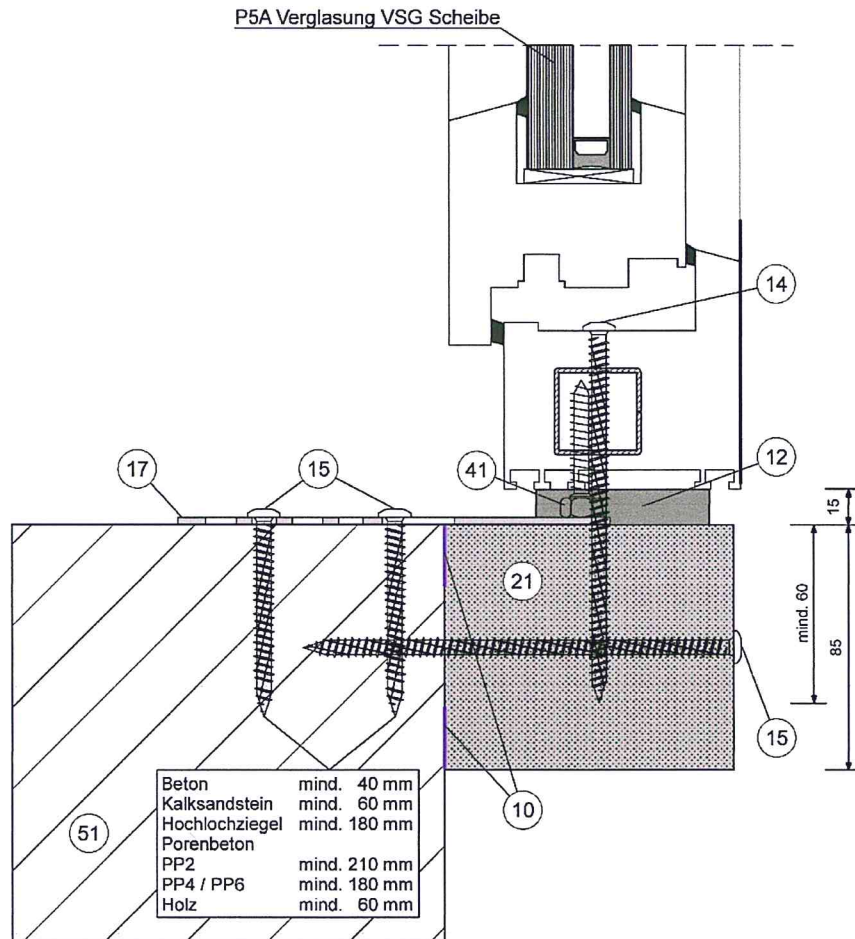
Befestigung RC3

geprüftes Kunststofffenster
in blaugelb Triotherm*



Schnitt - H

ME I M | 02431 M 12



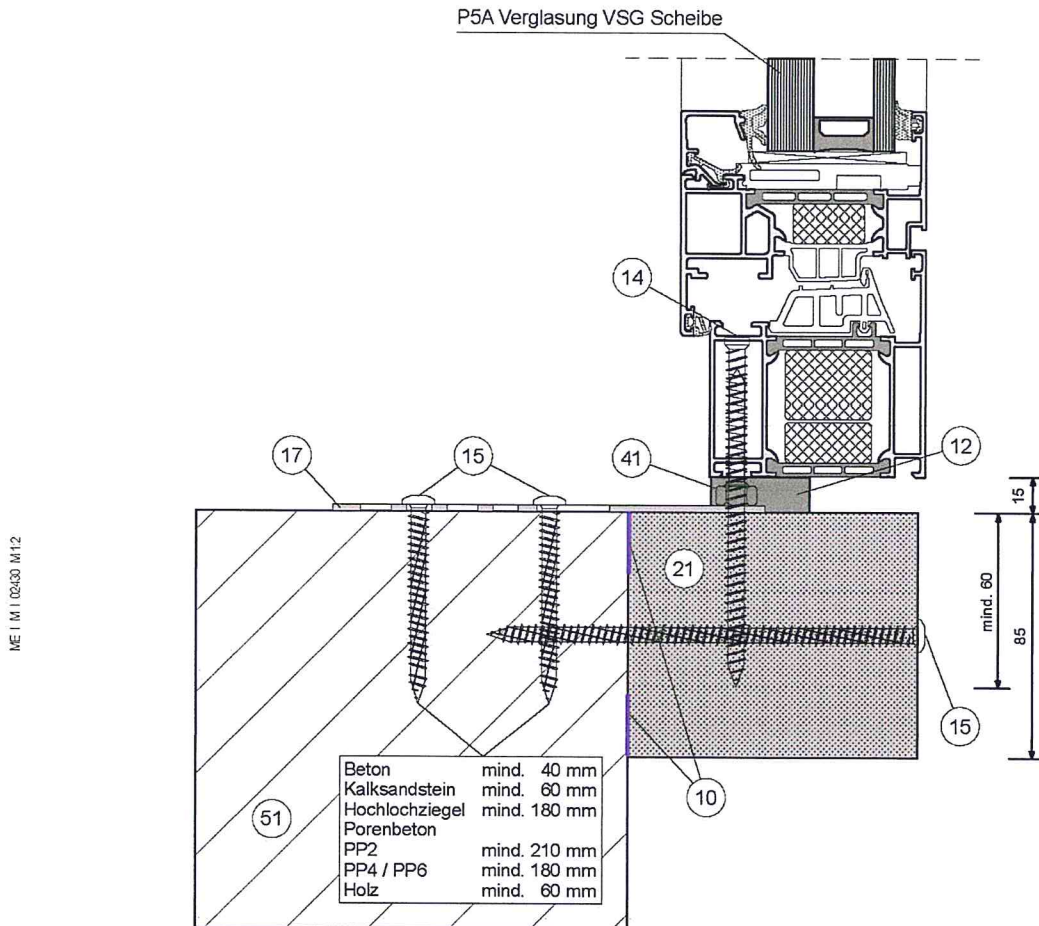
- (10) blaugelb Hybrid Polymer Power Fix
- (12) blaugelb Montageklotz
- (14) blaugelb Rahmenfixschraube FK / ZK-T30 7,5x L
- (15) blaugelb Rahmenfixschraube FK-T30 7,5x L
- (17) blaugelb Protect
- (21) blaugelb Triotherm* Profil
- (41) Justierschraube im blaugelb Protect
- (51) tragende Wandkonstruktion

Befestigung RC3

geprüftes Aluminiumfenster
in blauegelb Trio**therm**⁺



Schnitt - H



- (10) blauegelb Hybrid Polymer Power Fix
- (12) blauegelb Montageklotz
- (14) blauegelb Rahmenfixschraube FK / ZK-T30 7,5x L
- (15) blauegelb Rahmenfixschraube FK-T30 7,5x L
- (17) blauegelb Protect
- (21) blauegelb Trio**therm**⁺ Profil
- (41) Justierschraube im blauegelb Protect
- (51) tragende Wandkonstruktion

Stand 11.05.2020
© Meesenburg Großhandel KG

Diese Zeichnung stellt eine nicht maßstäbliche Prinzipskizze ohne Anspruch auf Vollständigkeit und Richtigkeit dar. Die Skizze ersetzt keine Werks- und Montageplanung.
Für Druckfehler keine Haftung

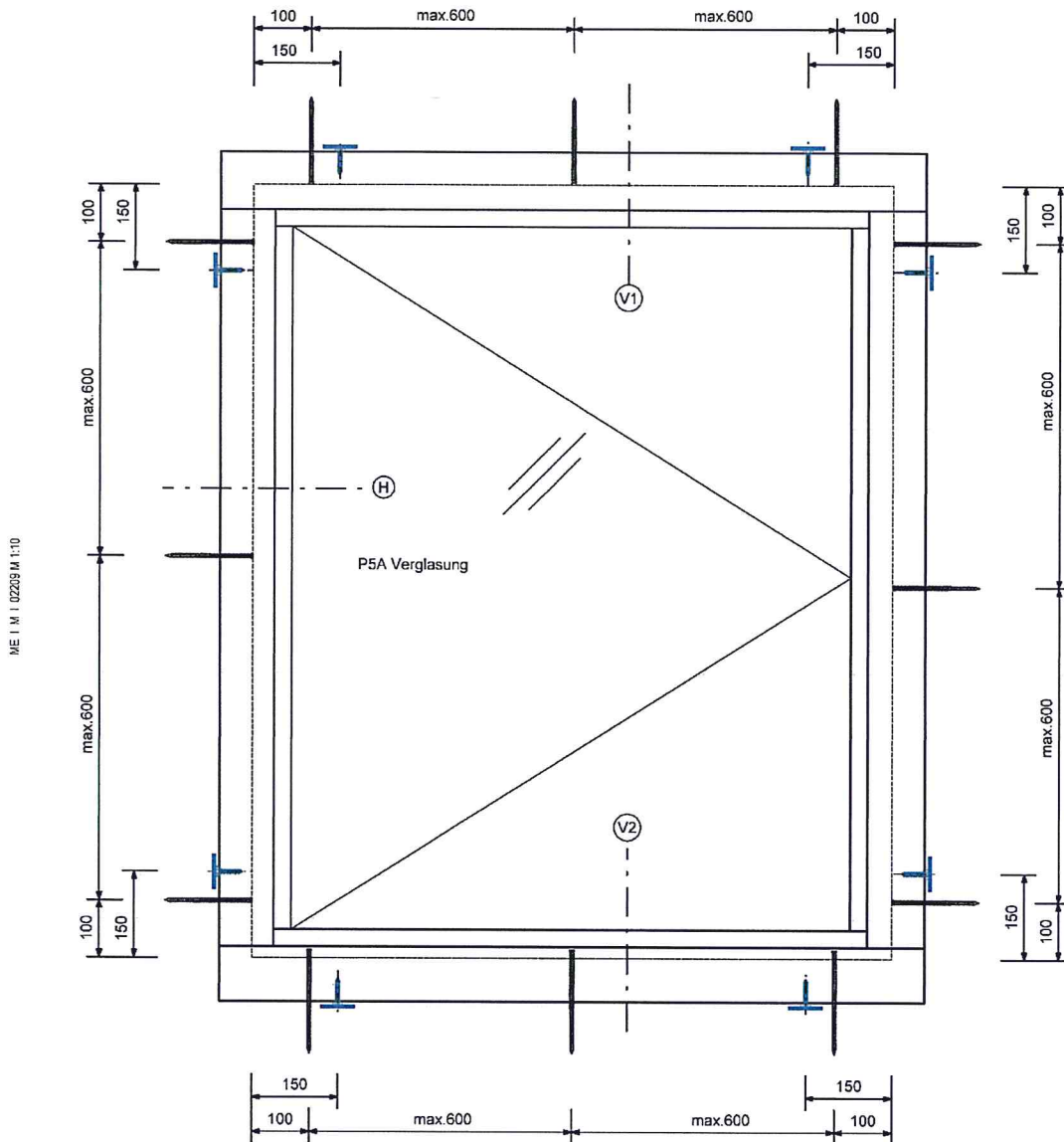
www.meesenburg.de

Befestigung RC3

Fenster Befestigungsabstand max. 600 mm



Ansicht



blaugelb Protect

blaugelb Rahmenfixschraube FK / ZK-T30 7,5x L

Montageanleitung eines RC3 geprüften Elementes im blaugelb Triotherm⁺ System

Allgemeine Hinweise

Die Nachweise des Fensters nach RC3 gemäß EN 1627-1630 sowie der Nachweis der Prüfung der Umfassungszarge nach EN 1627-1630 sind durch den Hersteller bzw. Montagebetrieb nach der Abnahme dem Auftraggeber/Nutzer zu übergeben.

Die Montageanleitung bezieht sich auf

1. Montage des blaugelb Triotherm⁺ Systems
2. Montage eines RC geprüften Elementes im blaugelb Triotherm⁺ System

Es sind die einschlägigen Normen und Richtlinien dem Stand der Technik entsprechend einzuhalten.

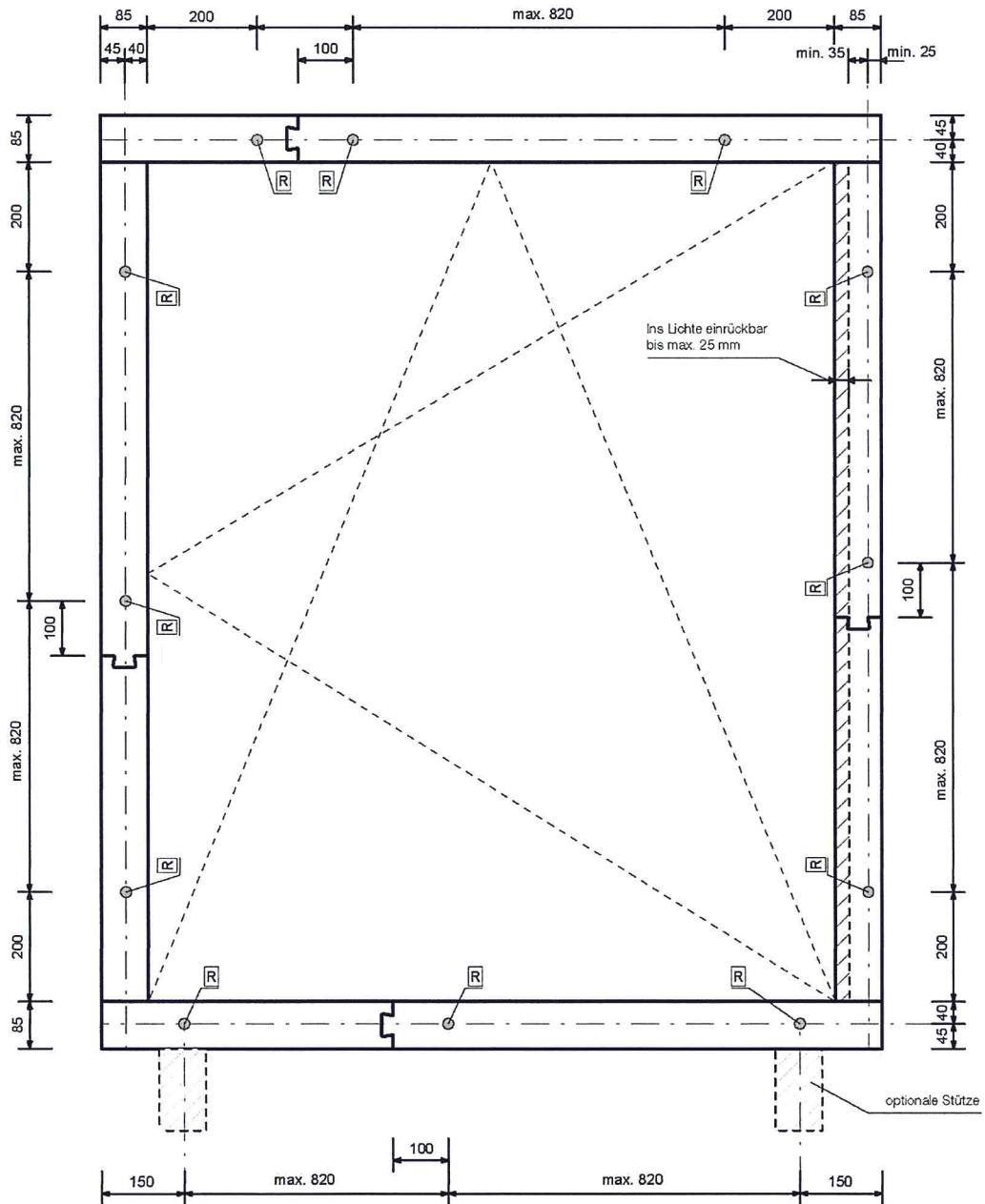
Dies betrifft auszugsweise nachfolgende Normen und Richtlinien:

- EN 1627, 1628, 1629 und 1630
- Anforderungen der gültigen EnEV
- Anforderungen der VOB DIN 18355, 18360 und DIN 18361
- Maße und allgemeine Grundregeln nach DIN 68121-1 und DIN 68121-2
- Prüfung der Luftdurchlässigkeit DIN EN 12114, 12207
- Dichtigkeit gegenüber Schlagregen DIN EN 1027 und DIN EN12208
- Widerstandsfähigkeit gegen Windlasten DIN EN 12211 und DIN EN 12210
- Anforderungen an Schallschutz DIN 4109
- Anforderungen an Wärmeschutz DIN 4108
- Hinweise zur Fenstermontage aus dem gültigen Leitfaden zur fachgerechten Montage
- Ift Richtlinie MO-01/1 Baukörperanschluss von Fenstern und deren Gebrauchstauglichkeit von Abdichtungssystemen
- Ift Richtlinie MO-02/1 Baukörperanschluss von Fenstern und deren Gebrauchstauglichkeit von Befestigungssystemen



Montageanleitung eines RC3 geprüften Elementes im blaugelb Triotherm⁺ System

1. Auszug aus Montageanleitung blaugelb Triotherm⁺ System Befestigungspunkte des blaugelb Triotherm⁺ System





1. Auszug aus Montageanleitung blaugelb Triotherm* System

Übersicht der Bemessungswiderstände und benötigten Einschraubtiefen in unterschiedliche Baukörper

$F_{V, Rd}$ Vertikallast (Bemessungswert des Widerstandes in Fensterebene)

$F_{H, Rd}$ Horizontallast (Bemessungswert des Widerstandes in Fensterebene)

Bild	blaugelb Triotherm* Profile	$F_{V, Rd}$ $F_{H, Rd}$ in N	Wandbildner Baustoff Qualität					
			Beton C25 in N	Kalksandstein SFkl. 12 in N	Hochlochziegel SFkl. 8 in N	Hochlochziegel SFkl. 12 in N	Porenbeton PP4 in N	Porenbeton PP2 in N
1	70 x 85 mm ohne Stütze 1 Schraube	Werte in N	2.560	1.571	1.571	1.571	1.571	1.571
		Werte in kg	260	160	160	160	160	160
2	70 x 85 mm ohne Stütze 2 Schrauben	Werte in N	2.730	1.840	1.600	1.600	x	x
		Werte in kg	278	187	163	163	x	x
3	70 x 85 mm mit Stütze 3 Schrauben	Werte in N	4.940	4.260	x	x	x	x
		Werte in kg	503	434	x	x	x	x
4	100 x 85 mm ohne Stütze 1 Schraube	Werte in N	1.270	914	x	x	x	x
		Werte in kg	130	93	x	x	x	x
5	100 x 85 mm ohne Stütze 2 Schrauben	Werte in N	1.730	1.250	x	x	x	x
		Werte in kg	176	127	x	x	x	x
6	100 x 85 mm mit Stütze 150x100x85 mm 3 Schrauben	Werte in N	4.250	3.060	2.754	2.754	2.754	2.754
		Werte in kg	433	312	280	280	280	280
7	120 x 85 mm ohne Stütze 1 Schraube	Werte in N	1.270	914	914	914	914	x
		Werte in kg	130	93	93	93	93	x
8	120 x 85 mm ohne Stütze 2 Schrauben	Werte in N	1.710	1.275	1.275	1.275	1.275	1.275
		Werte in kg	174	130	130	130	130	130
9	120 x 85 mm mit Stütze 150x120x85 mm 3 Schrauben	Werte in N	4.150	2.990	2.754	2.754	2.754	2.754
		Werte in kg	423	304	280	280	280	280
10	140 x 85 mm ohne Stütze 2 Schrauben	Werte in N	1.710	1.231	x	x	x	x
		Werte in kg	174	125	x	x	x	x
11	140 x 85 mm mit Stütze 150x140x85 mm 3 Schrauben	Werte in N	4.600	3.312	2.754	2.754	2.754	2.754
		Werte in kg	468	337	280	280	280	280
12	160 x 85 mm mit Stütze 150x160x85 mm 3 Schrauben	Werte in N	2.400	2.650	1.805	1.805	1.805	1.805
		Werte in kg	244	270	184	184	184	184
13	180 x 85 mm mit Stütze 150x180x85 mm 4 Schrauben	Werte in N	3.360	2.648	1.805	1.805	1.805	1.805
		Werte in kg	342	270	184	184	184	184
14	200 x 85 mm mit Stütze 150x200x85 mm 4 Schrauben	Werte in N	3.360	2.648	1.805	1.805	1.805	1.805
		Werte in kg	342	270	184	184	184	184
15	230 x 85 mm mit Stütze 200x230x85 mm 4 Schrauben	Werte in N	3.826	2.755	1.710	1.710	1.710	1.710
		Werte in kg	390	280	174	174	174	174



Montageanleitung eines RC3 geprüften Elementes im blaugelb Triotherm⁺ System

1. Auszug aus Montageanleitung blaugelb Triotherm⁺ System

Einschraubtiefen in Baugrund

blaugelb Triotherm ⁺ Profile	Schrauben- information	Baugrundmaterial Qualität				
		Beton C25	Kalksandstein Druckfestigkeitsklasse 12	Hochlochziegel Druckfestigkeitsklasse 8	Porenbeton Holz PP4 / PP2	Holz ≥ 450 kg/m ³
70 x 85 mm	Einschraubtiefe in mm	mind. 40	mind. 60	mind. 142	mind. 142	mind. 60
	Schraubenlänge in mm	112	132	212	212	132
	Vorböhen im Baugrund	Ø 6 mm	Ø 6 mm	Ø 5 mm	nein	Ø 6 mm
100 x 85 mm	Einschraubtiefe in mm	mind. 40	mind. 60	mind. 142	mind. 142	mind. 60
	Schraubenlänge in mm	132*	152*	252	252	152*
	Vorböhen im Baugrund	Ø 6 mm	Ø 6 mm	Ø 5 mm	nein	Ø 6 mm
120 x 85 mm	Einschraubtiefe in mm	mind. 40	mind. 60	mind. 142	mind. 142	mind. 60
	Schraubenlänge in mm	182	182	252*	252*	182
	Vorböhen im Baugrund	Ø 6 mm	Ø 6 mm	Ø 5 mm	nein	Ø 6 mm
140 x 85 mm	Einschraubtiefe in mm	mind. 40	mind. 60	mind. 142	mind. 142	mind. 60
	Schraubenlänge in mm	182	212	300	300	212
	Vorböhen im Baugrund	Ø 6 mm	Ø 6 mm	Ø 5 mm	nein	Ø 6 mm
160 x 85 mm	Einschraubtiefe in mm	mind. 40	mind. 60	mind. 142	mind. 142	mind. 60
	Schraubenlänge in mm	212	212*	300	300	212*
	Vorböhen im Baugrund	Ø 6 mm	Ø 6 mm	Ø 5 mm	nein	Ø 6 mm
180 x 85 mm	Einschraubtiefe in mm	mind. 40	mind. 60	mind. 142	mind. 142	mind. 60
	Schraubenlänge in mm	212*	252	300**	300**	252
	Vorböhen im Baugrund	Ø 6 mm	Ø 6 mm	Ø 5 mm	nein	Ø 6 mm
200 x 85 mm	Einschraubtiefe in mm	mind. 40	mind. 60	mind. 142	mind. 142	mind. 60
	Schraubenlänge in mm	252	252*	350	350	252*
	Vorböhen im Baugrund	Ø 6 mm	Ø 6 mm	Ø 5 mm	nein	Ø 6 mm
230 x 85 mm	Einschraubtiefe in mm	mind. 40	mind. 60	mind. 142	mind. 142	mind. 60
	Schraubenlänge in mm	300	300	350**	350**	300
	Vorböhen im Baugrund	Ø 6 mm	Ø 6 mm	Ø 5 mm	nein	Ø 6 mm

*: Profilbefestigung-Schrauben 10 mm in blaugelb Triotherm⁺ Profil versenken

** : Profilbefestigung-Schrauben 20 mm in blaugelb Triotherm⁺ Profil versenken

Die vollständige Montageanleitung für das blaugelb Triotherm⁺ Vorwandmontagesystem erhalten Sie unter:

www.blaugelb.de

2. Montage eines RC geprüften Elementes in blaugelb Trio^{therm} System

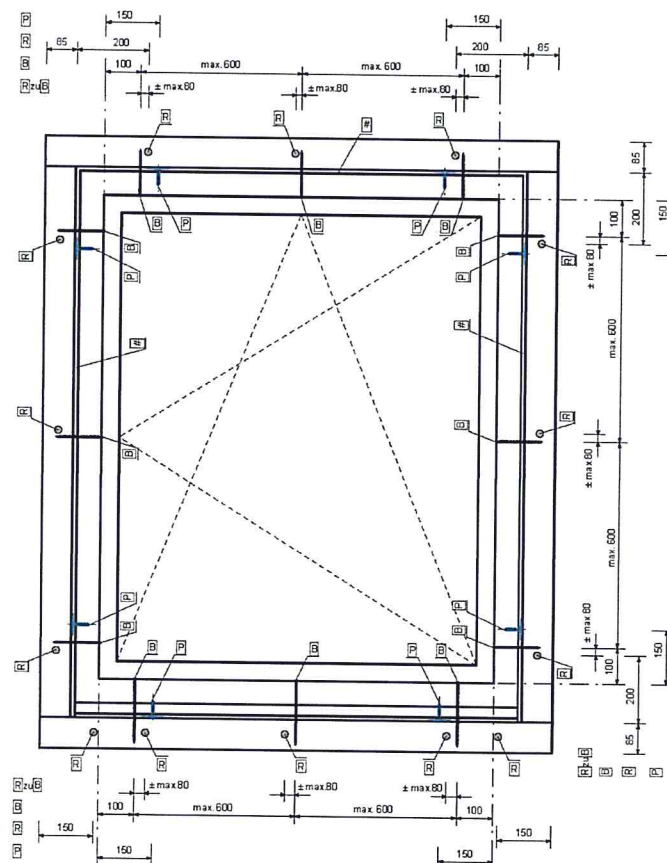
Montage Fenster in blaugelb Trio^{therm} Systems

- In das nach den Kriterien 1627-1630 geprüfte blaugelb Trio^{therm} Vorwandmontagesystem können nach EN 1627-1630 geprüfte Fenster, Fenstertüren, Festverglasungen und gekoppelte Elemente eingebaut werden.
- blaugelb Rahmenfixschrauben FK/ZK durch die vorgebohrten Befestigungslöcher im Blendrahmen in die blaugelb Trio^{therm} Profile, OHNE VORBOHREN, einschrauben.
- Einschraubtiefe der blaugelb Rahmenfixschrauben FK 7,5 x L [mm] in das blaugelb Trio^{therm} System: ≥ 60 mm
- Befestigungsabstände im blaugelb Trio^{therm} System sind zu beachten, Mindestabstand 600 mm und an allen vier Ecken je zweimal mit blaugelb Protect (siehe Zeichnung) verschraubt
- Randabstand der Befestigungspunkte im blaugelb Trio^{therm} System: ≥ 40 mm
- Druckfeste Hinterfüterung hinter jeder blaugelb Rahmenfixschraube FK/ZK
- blaugelb Protect ist nach hinten in den Wandbildner zweimal zu verschrauben

2. Montage eines RC geprüften Elementes in blaugelb Trio^{therm} System

Verschraubung, Fenster Befestigungsabstand max. 600 mm

Ein Montageprotokoll ist dem Prüfzeugnis auf www.blaugelb.de beigelegt.

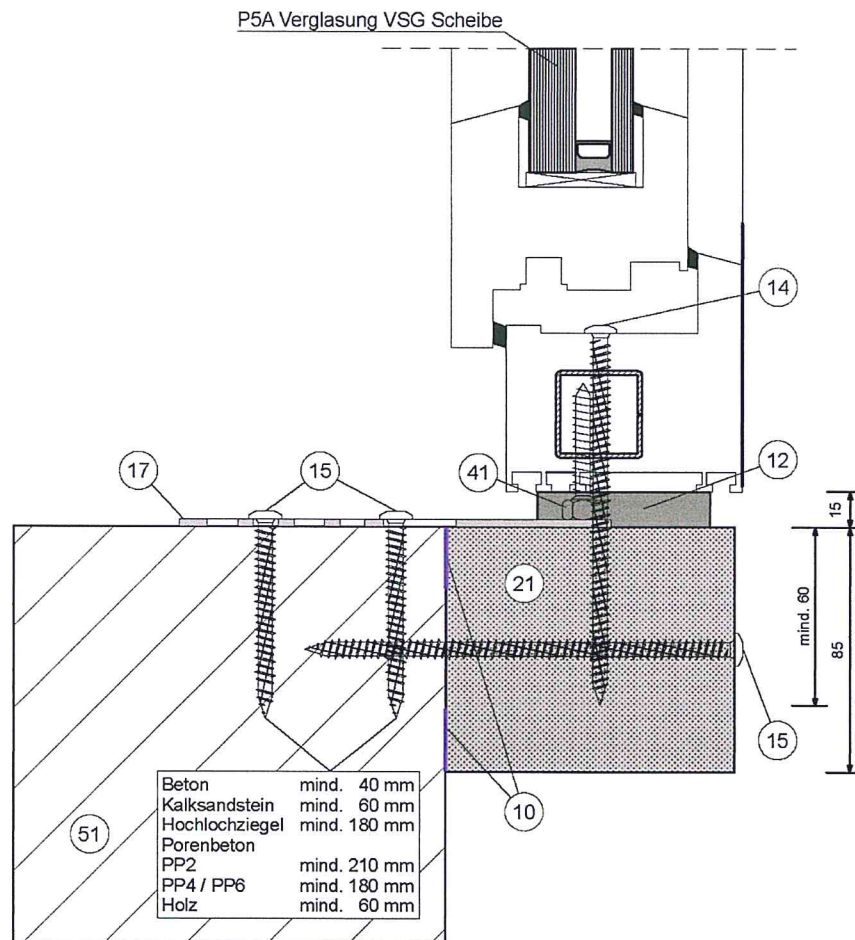


Montageanleitung eines RC3 geprüften Elementes

im blaugelb Triotherm+ System

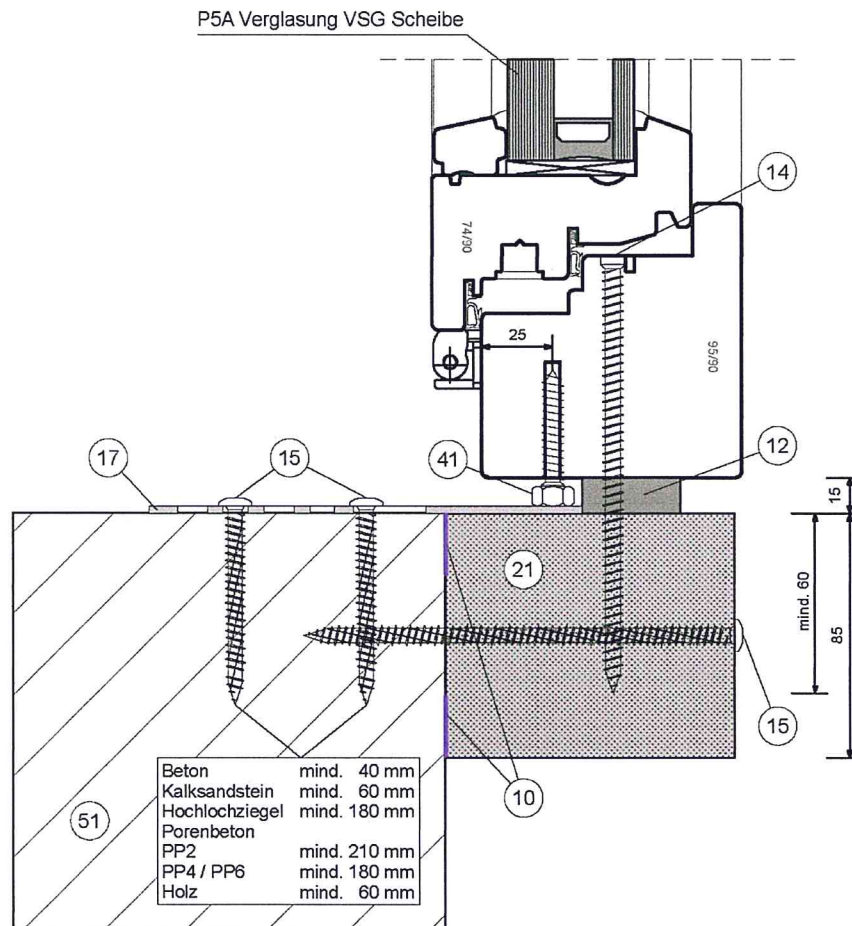
2. Montage eines RC geprüften Elementes in blaugelb Triotherm+ System

Verschraubung, Kunststofffenster, horizontaler Schnitt



- | | |
|--|---------------------------------------|
| ⑩ blaugelb Hybrid Polymer Power Fix | ⑰ blaugelb Protect |
| ⑫ blaugelb Montageklotz | ⑳ blaugelb Triotherm+ Profil |
| ⑭ blaugelb Rahmenfixschraube
FK / ZK-T30 7,5x L | ㉑ Justierschraube im blaugelb Protect |
| ⑮ blaugelb Rahmenfixschraube
FK-T30 7,5x L | ㉒ tragende Wandkonstruktion |

2. Montage eines RC geprüften Elementes in blaugelb Triotherm[®] System
 Verschraubung, Holzfenster, horizontaler Schnitt



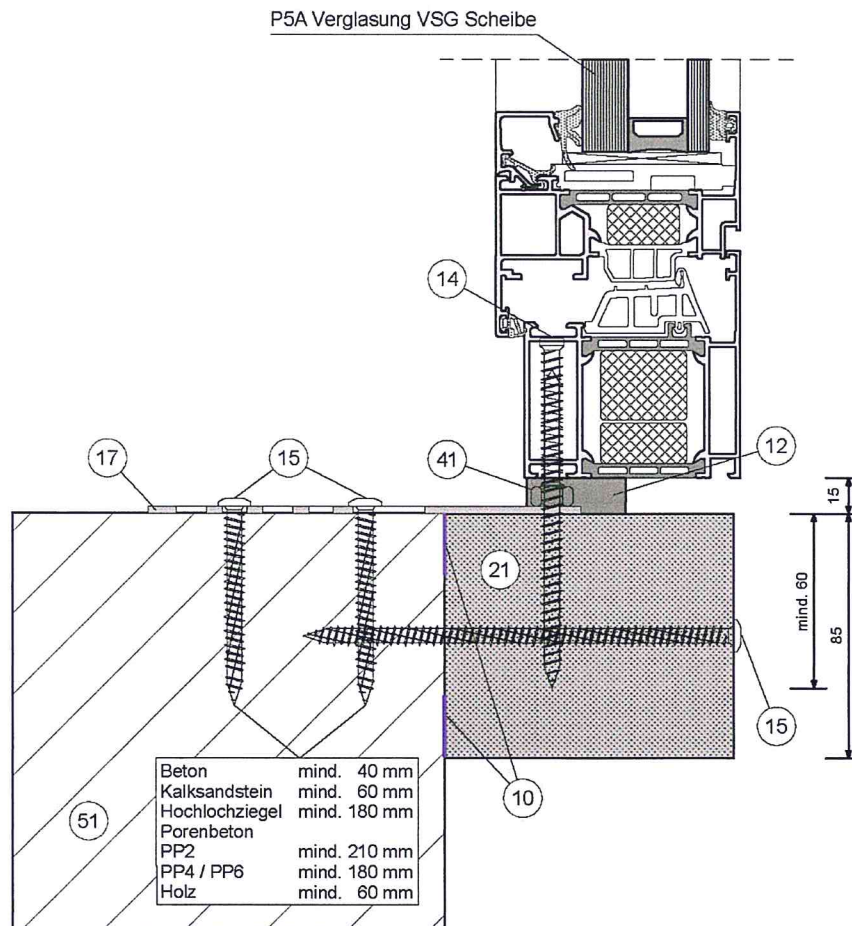
- | | |
|--|--|
| ⑩ blaugelb Hybrid Polymer Power Fix | ⑰ blaugelb Protect |
| ⑫ blaugelb Montageklotz | ⑰ blaugelb Triotherm [®] Profil |
| ⑭ blaugelb Rahmenfixschraube
FK / ZK-T30 7,5x L | ⑱ Justierschraube im blaugelb Protect |
| ⑮ blaugelb Rahmenfixschraube
FK-T30 7,5x L | ⑵⑴ tragende Wandkonstruktion |

Montageanleitung eines RC3 geprüften Elementes im blaugelb Triotherm+ System

im blaugelb Triotherm+ System

2. Montage eines RC geprüften Elementes in blaugelb Triotherm+ System

Verschraubung, Aluminiumfenster, horizontaler Schnitt



- | | |
|--|---------------------------------------|
| ⑩ blaugelb Hybrid Polymer Power Fix | ⑰ blaugelb Protect |
| ⑫ blaugelb Montageklotz | ⑳ blaugelb Triotherm+ Profil |
| ⑭ blaugelb Rahmenfixschraube
FK / ZK-T30 7,5x L | ㉑ Justierschraube im blaugelb Protect |
| ⑮ blaugelb Rahmenfixschraube
FK-T30 7,5x L | ㉒ tragende Wandkonstruktion |